

Отметка о продаже через розничную сеть.

Дата продажи _____

Печать (штамп) торговой организации

ВНИМАНИЕ !!!

Перед сборкой и использованием
ВНИМАТЕЛЬНО изучите данное
руководство. Строго соблюдайте
правила эксплуатации и хранения.

[www. ekipirovka. ru](http://www.ekipirovka.ru)

ВСЁ для активного ОТДЫХА



**РУКОВОДСТВО ПО
ЭКСПЛУАТАЦИИ**

**Палатка - баня походная
с каркасом
“КАТУНЬ плюс”**

Фирма - производитель

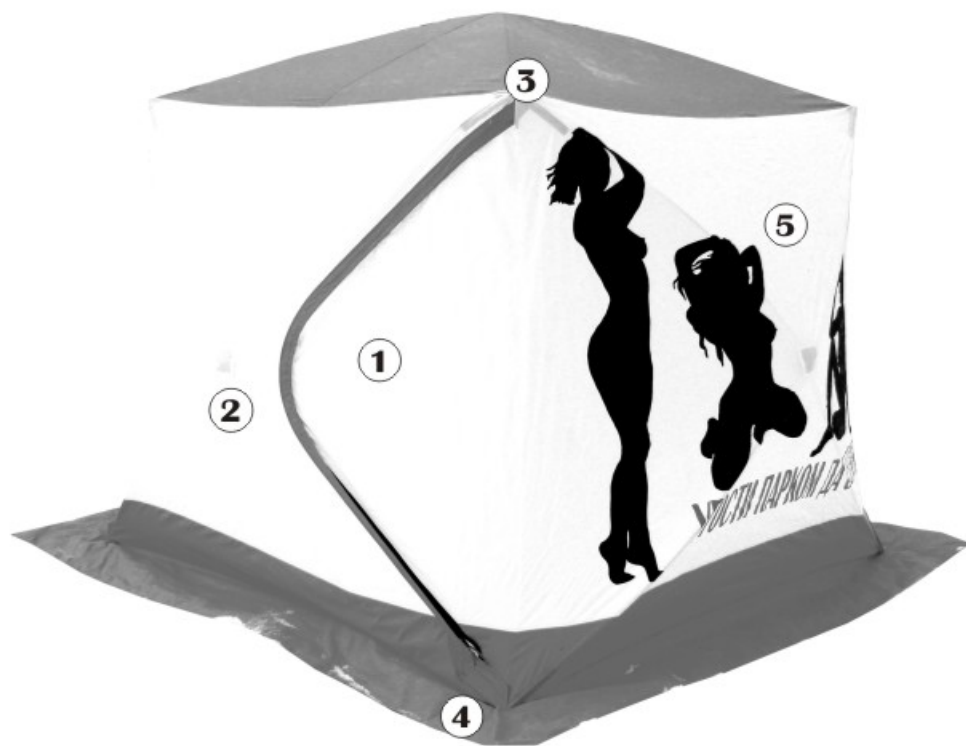
Гарантия высокого качества
и низких цен

Техническое описание:

Уникальная каркасная мобильная баня с оригинальным рисунком на боковой стороне. Основное преимущество данной бани – это интегрированный каркас, который не надо собирать из отдельных элементов, он вмонтирован непосредственно в баню и позволяет произвести установку «одним движением руки».

С легким паром!

П - 107/1
Баня походная “КАТУНЬ плюс”
с каркасом
2,1 x 2,1 x 1,85 м



1. Дверь с клапаном.
2. Петли с оттяжками.
3. Каркас палатки.
4. Отмостка.
5. Оригинальный рисунок.

Комплект поставки:

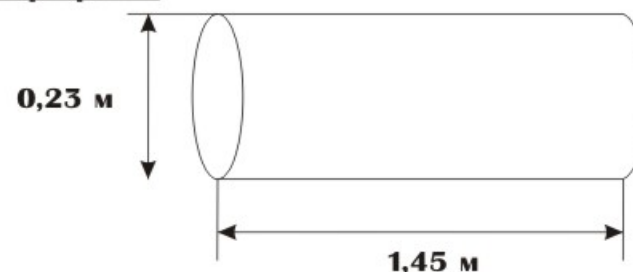
- палатка-баня: - 1 шт
- чехол: - 1 шт
- каркас для бани (комплект)..... - 1 шт
- разделка металлическая..... - 1 шт
- руководство по эксплуатации: - 1 шт
- колышки в чехле: - 4 шт

Дополнительное оборудование: (в комплект не входит)

- “Черпак Век” для бани 0,5 л

Размер в упаковке:

для транспортировки



Характеристики:

Артикул: П -107/1

Палатка Баня походная “КАТУНЬ плюс” оксфорд

Материал: Oxford 240D PU 3000

Каркас: алюминиевый пруток В95 диаметр 8 мм.

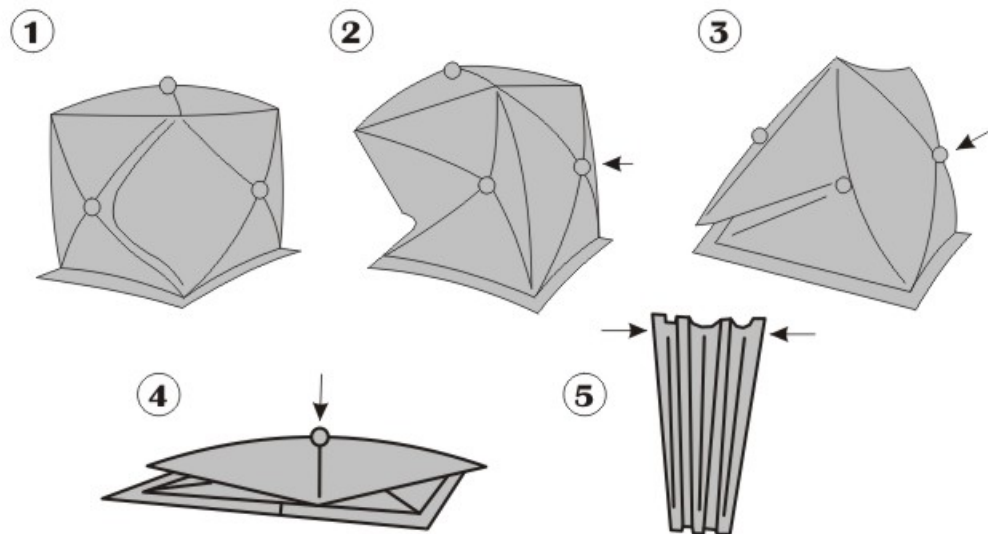
Вес колышков: 160 гр.

Вес комплекта: 8,8 кг.

Гарантия производителя:

Гарантийный срок эксплуатации - 6 месяцев со дня продажи, при условии соблюдения правил эксплуатации и хранения.

Схема демонтажа:



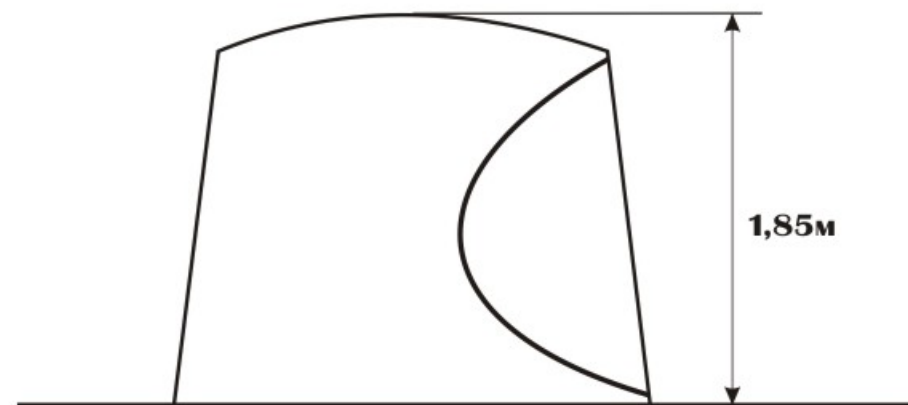
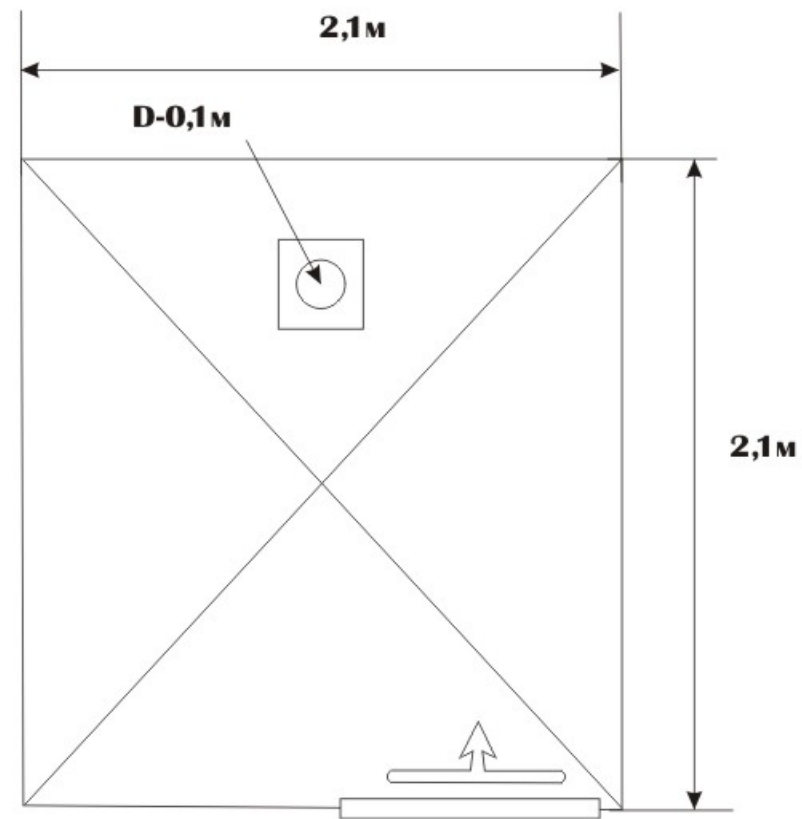
ПРИЯТНОГО ОТДЫХА.

Правила эксплуатации и хранения:

1. Оберегайте ткань имеющую пленочное покрытие от воздействия абразивных материалов.
2. Не допускается использование осветительных или обогревательных приборов с открытым огнем внутри бани.
3. Не рекомендуется курить в бане и разводить костры в непосредственной близости от нее.
4. Перед каждым использованием настоятельно рекомендуем тщательно проверять наличие всех комплектующих и узлов палатки.
5. При высокой атмосферной влажности или резком перепаде температуры внутри палатки возможно образование конденсата.
6. Для долговременной службы бани, ее необходимо тщательно просушивать и хранить в чистом и сухом виде.

В рамках технического прогресса изготовитель вводит изменения, улучшающие качество изделия. Эти изменения могут быть не отражены в инструкциях к пользованию, однако основные качества описанного типа сохраняются.

Габаритные размеры:



Особенности:

- Быстро устанавливаемая палатка для организации бани в походных условиях. Основное преимущество данной бани – это интегрированный каркас, который не надо собирать из отдельных элементов, он вмонтирован непосредственно в палатку бани. Каркас придает палатке форму куба.
- Баня Катунь будет замечательным подарком на день рождения для любителей парной.
- Для отопления данной конструкции бани используется печь с парообразованием.
- В крыше палатки установлена металлическая разделка с внутренним диаметром 100 мм для печной трубы, которая хорошо защищает ткань от жара трубы. При необходимости отверстие в крыше можно закрыть наружным клапаном.
- Ткань палатки влаго и паронепроницаема, что позволяет максимально сохранить тепло и пар внутри палатки. Палатки производятся из прочной, непромокаемой, жароустойчивой ткани Oxford 240D PU 3000.
- Вход в баню сделан с использованием усиленной молнии, которую удобно застегивать как изнутри, так и снаружи палатки.
- Палатка укомплектована прочными кольшками и оттяжками. Оттяжки снабжены удобной системой для финишной подтяжки палатки. Оттяжки растягивают палатку за каркас, что придает великолепную устойчивость.
- Отмостки в нижней части палатки бани необходимо присыпать для уменьшения потери тепла.
- В комплект поставки входит упаковочный чехол и четыре кольшка.
- Для обогрева бани предлагаем использовать Печь портативную “Алтай” с парообразованием или печь портативную “Ярило” с универсальным парогенератором, а также их аналоги.
- В качестве аксессуаров предлагаем приобрести дополнительно
 - Черпак “Век” для бани малый 0,5л.

Установка бани:

1. Расчехлите баню. Расстелите палатку баню на предполагаемом месте установки, предварительно очистив место от мусора, камней, веток и т.д.
 2. Проверьте наличие оттяжек и кольшков. Застегните молнию на входе в палатку баню.
 3. Возьмите за петлю, расположенную в центре крыши, придерживая нижнюю часть бани, движением вверх расправьте каркас.
 4. Поочередно возьмитесь за петли, расположенные в центре боковых сторон и движением на себя расправьте каркас.
 5. При помощи кольшков и оттяжек закрепите палатку баню.
 6. Отмостки выведите наружу, и по периметру придавите к земле грунтом, песком, камнями и т.д.
 7. Установите портативную печь с парообразованием во внутрь палатки на твердую поверхность, в том месте где расположена разделка.
- Палатка Баня готова к дальнейшему использованию.
Демонтаж палатки бани производится в обратной последовательности

Схема установки:

