

Гарантия производителя:

Гарантийный срок эксплуатации - 6 месяцев со дня продажи, при условии соблюдения правил эксплуатации и хранения.

- Производитель не несет ответственности за ущерб, вызванный неправильным монтажом, неправильной эксплуатацией или не целевым использованием печки.
- Производитель не несет ответственности за ущерб, вызванный действием лиц не ознакомленных с данным руководством.
- Производитель оставляет за собой право вносить изменения и поправки в данную техническую документацию в любое время и без уведомления потребителя.
- Производитель оставляет за собой право вносить изменения в комплектацию и конструкцию печек, не влияющие на их функционирование и технические параметры.

ПРИЯТНОГО ОТДЫХА.



- *пеший туризм*



- *детский туризм*



- *лыжный туризм*



- *кемпинг*



- *охота
рыбалка*

Отметка о продаже через розничную сеть.

Дата продажи _____

Печать (штамп) торгующей организации

ВНИМАНИЕ !!!

Перед сборкой и использованием ВНИМАТЕЛЬНО изучите данное руководство. Строго соблюдайте правила эксплуатации и хранения.

www.ekipirovka.ru

ВСЁ ДЛЯ АКТИВНОГО ОТДЫХА



ПЕЧИ ТУРИСТИЧЕСКИЕ
"УРАЛЬСКИЕ"

РУКОВОДСТВО ПО
ЭКСПЛУАТАЦИИ

Печка Век Эконом-Стандарт V2
туристическая

Печь Век Эконом-Макси V2
туристическая

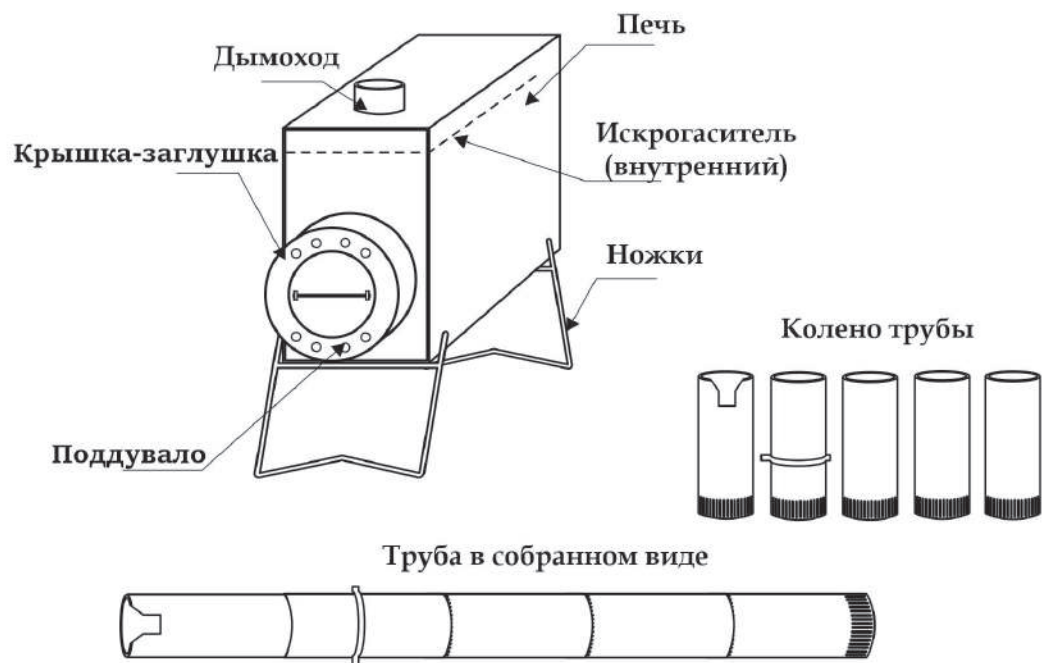
Фирма - производитель

Гарантия высокого качества
и низких цен

Техническое описание:

Прекрасно сконструированная печь для обогрева туристических палаток и шатров. Универсальная туристическая печь длительного горения с внутренним искрогасителем для зимних походов. Конструкция печи позволяет максимально использовать теплоотдачу при топке любыми дровами. Легкие, переносимые в рюкзаке печи для обогрева палаток разных модификаций разрабатываются, испытываются и выпускаются фирмой ВЕК с 2005 года. Печи изготавливаются из жаропрочной нержавеющей стали марки AISI-430 толщиной 0,4 мм.

Печь туристическая Век
"ЭКОНОМ"



Комплектация:

Наименование	Модель	ЭКОНОМ стандарт	ЭКОНОМ макс
Печь туристическая: шт.		1	1
Труба (колена): шт.		5	4
Крышка-заглушка: шт.		1	1
Стеклоткань (лоскут) 1,00x0,80 м: шт.		1	1
Сумка упаковочная: шт.		1	1
Руководство по эксплуатации: шт.		1	1

- Печка Век Эконом-Макси V2 туристическая рассчитана для обогрева палаток на 10-12 человек.
- Вместо дверки в передней части печи сделано круглое отверстие, плотно закрываемое крышкой-заглушкой.
- В крышке-заглушке находится поддувало с отверстиями для регулировки силы воздушной тяги. Тягу можно регулировать так, что дрова будут слабо тлеть, а печь будет излучать ровное тепло.
- Одна из важных деталей печи внутренний искрогаситель, который предотвращает выброс искр из трубы и защищает скаты вашей палатки от прожигания.
- Верхняя поверхность печи от горящих дров раскаляется и может использоваться для кипячения воды и приготовления пищи. Проверьте, устанавливается ли ваша варочная посуда на печку заранее, так как конструкция верхней поверхности печи имеет бортики высотой 10мм.
- Устойчивые складные ножки. На практике держась за них можно вынести из палатки печь с остатками углей и не обжечься.
- Печная труба состоит из отдельных колен, которые собираются в трубу "по конденсату". Колена трубы убираются во внутрь печи при транспортировке. Верхнее колено печной трубы имеет вырез для лучшей работы печи при сильном ветре. При установке трубы вырез верхнего колена необходимо с ориентировать по ветру. На одном из колен трубы установлен хомут для упора на него при необходимости металлической разделки.
- Если скаты вашей палатки высокие, трубу можно удлинить, купив дополнительные колена трубы.
- Внутри печи на боковых стенках, на дне, на внутреннем искрогасителе установлены дополнительные накладки для защиты металла от прогорания и повышения срока службы печи.
- В комплект входит Стеклоткань, которая кладется под печку и предохраняет пол палатки от случайно упавших из печи угольков.
- Печка упаковывается в сумку, которую можно использовать для сбора и переноски дров в палатку.
- Печи туристические ВЕК изготавливаются из жаропрочной нержавеющей стали марки Aisi-430 толщиной 0,4мм и являются самыми легкими туристическими печками, для обогрева в зимних походах туристических палаток и шатров. Для обогрева длительное время домиков, избушек, стационарных палаток необходимо использовать другие печи, изготовленные из более толстого материала.

Дополнительное оборудование (в комплект не входит):

- Колено трубы Век 330x70 для печи Стандарт
- Колено трубы Век 420x80 для печи Макси
- Колено трубы изогнутое d 70
- Колено трубы изогнутое d 80
- Заслонка печной трубы d 70
- Поддон под печку Стандарт Век
- Экономайзер Век d 70
- Экономайзер Век d 80
- Парогенератор Век d 70
- Парогенератор Век d 80

Порядок сборки:

1. Достаньте печку из сумки.
2. Проверьте в крыше палатки наличие металлической разделки.
3. Расстелите стеклоткань на поверхность где будет установлена печь.
4. Установите в рабочее положение складные ножки печки.
5. Соберите трубу печки, состоящую из нескольких колен. Колено трубы с двумя выдавленными кольцами устанавливается первым-нижним. Колено трубы с вырезом устанавливается последним-верхним.
6. Заведите верхнюю часть трубы в отверстие в разделке, а нижнюю часть зафиксируйте на дымоходе, расположенном в верхней поверхности печки.
7. Демонтаж печки производится в обратной последовательности.

Правила эксплуатации и хранения:

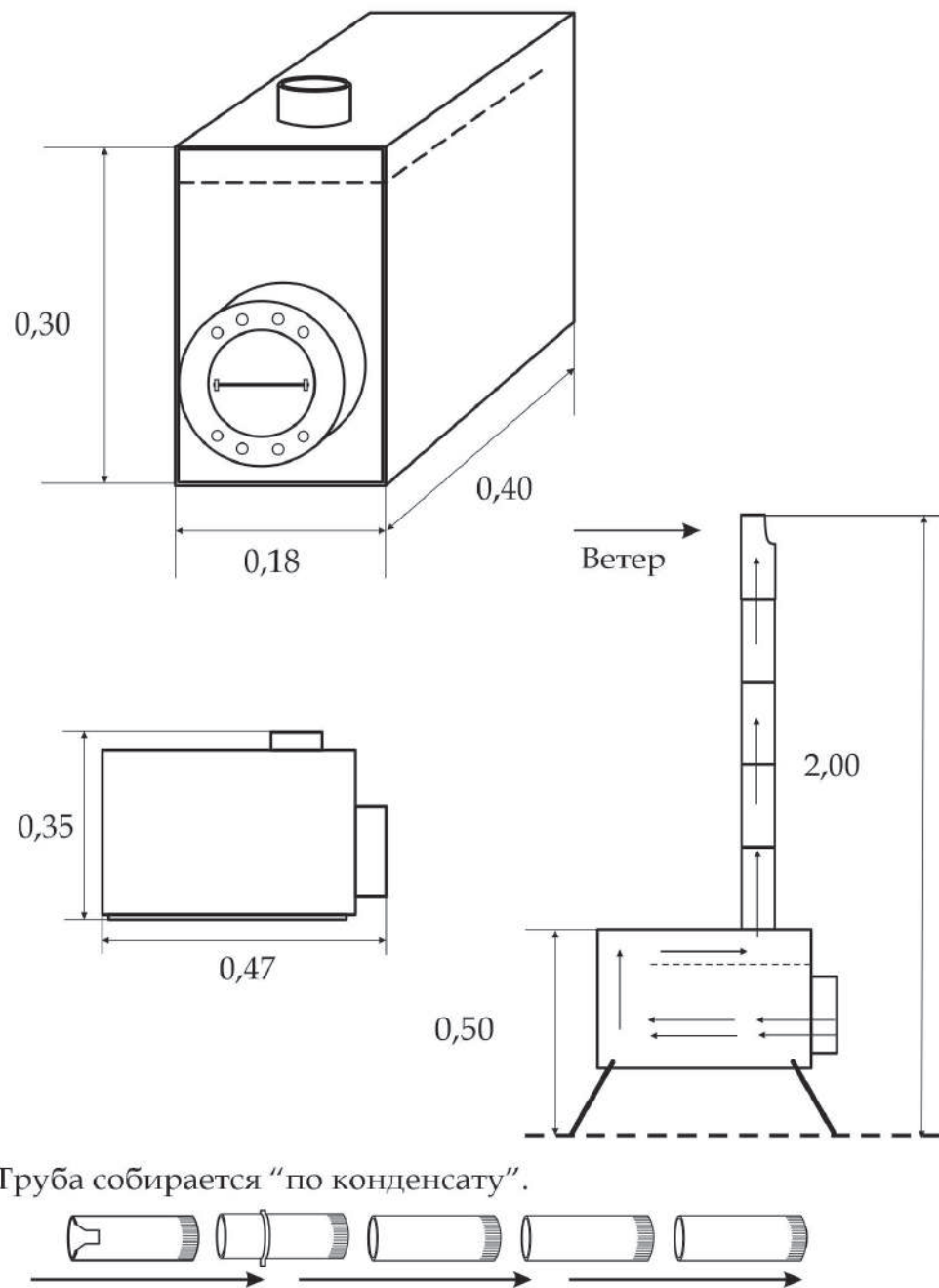
1. Оберегайте печку туристическую от падения и всевозможных ударов, так как корпус печки может деформироваться.
2. Не допускайте использование печки для обогрева помещений с близко стоящими, легковоспламеняющимися жидкостями.
3. Сборку, разборку печки рекомендуется производить только в перчатках или рукавицах, чтобы избежать случайного повреждения рук.
4. Запрещается:
 - Устанавливать Печку на легковоспламеняющуюся поверхность
 - Сушить одежду на горячей поверхности печки
 - Растапливать Печь при помощи горючих жидкостей
 - Использовать печь при отсутствии взрослых, детям до 16 лет
 - Оставлять растопленную печь без присмотра
 - Прикасаться, во избежание ожога, к печке и трубе
5. Для долговременной службы, печь необходимо содержать в чистом виде.

Особенности и преимущества:

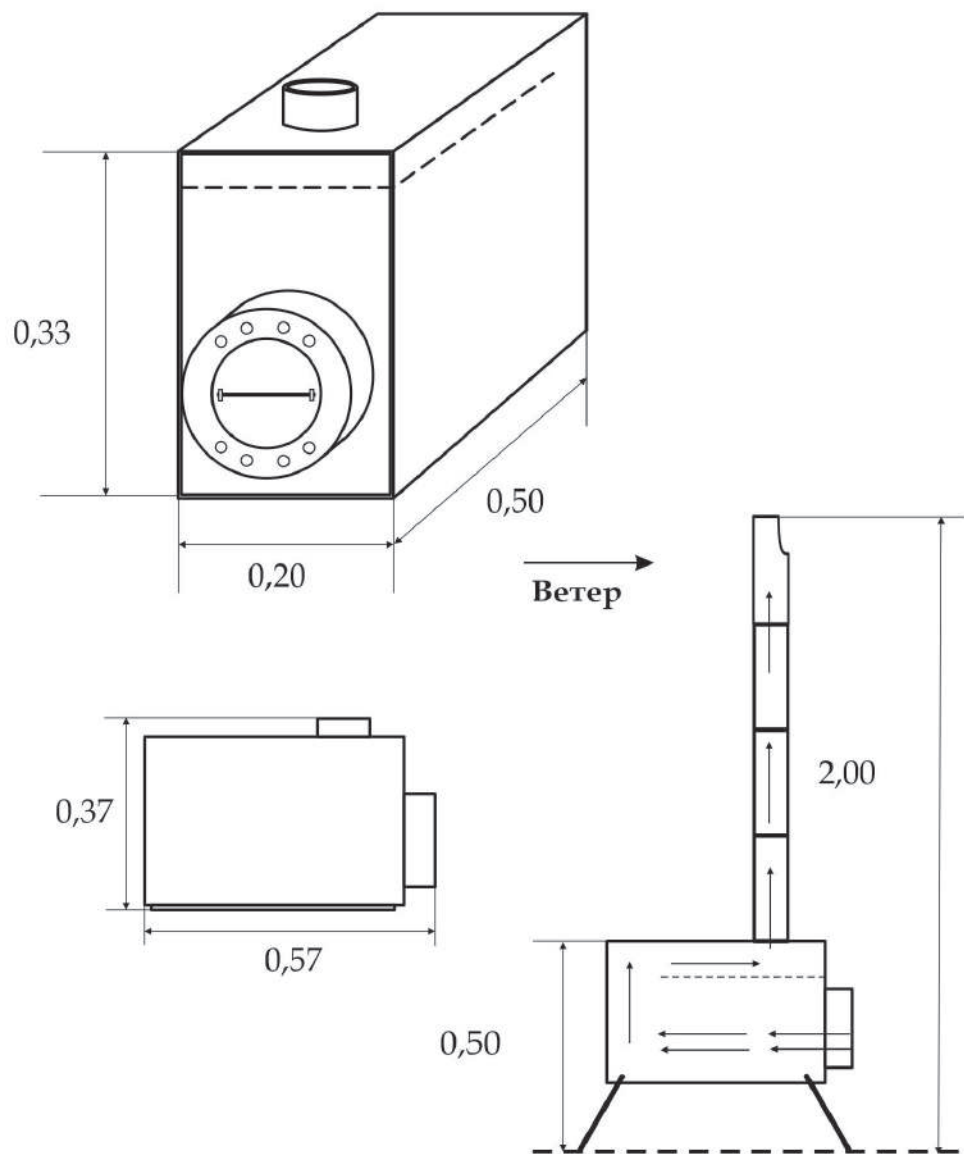
- Конструкция печки, при умелом использовании, позволяет максимально использовать теплоотдачу при топке любыми дровами. Максимальная теплоотдача будет при использовании сухарных дров.
- Печка Век Эконом-Стандарт V2 туристическая рассчитана для обогрева палаток на 6-8 человек.

Печка, габаритные размеры:

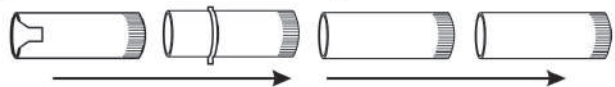
Печка Эконом-Стандарт туристическая V2
материал: сталь нержавеющая AISI 430 0,4 мм
вес 3,83 кг



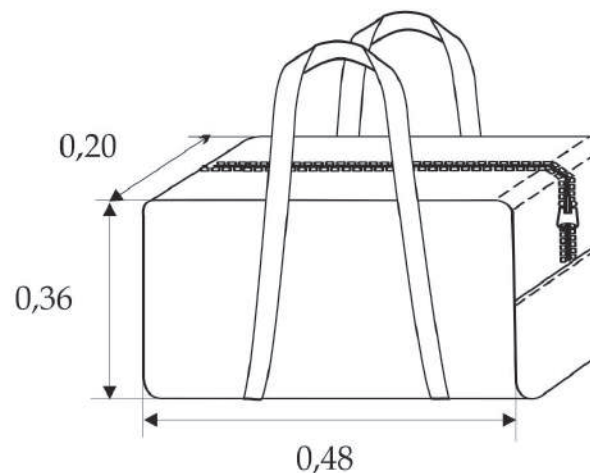
Печь Эконом-Макси туристическая V2
 материал: сталь нержавеющая AISI 430 0,4 мм
 вес 4,66 кг



Труба собирается "по конденсату".



Печка Эконом-Стандарт туристическая V2
 габаритные размеры для транспортировки
 вес комплекта - 4,33 кг



Печь Эконом-Макси туристическая V2
 габаритные размеры для транспортировки
 вес комплекта - 5,15 кг

